

Rollengreifer

Der Tigrip-Rollengreifer TR, gleichfalls auch für Rohre bis 1050 mm Durchmesser, bietet viele Möglichkeiten der Lastaufnahme und des Transports.

Mit der abgebildeten Ausführung steht ein leichter Greifer für zylindrische Körper zur Auswahl.

Mit ihm können Rollen aus Papier, Stoff und Blech nebst Rohren und liegenden Fässern aufgenommen, transportiert und abgesetzt werden.

Damit dies bei empfindlichen Oberflächen auch schonend geschieht, können die Greifschalen mit einem Schutzbelag aus Bremsit oder Hartgummi versehen werden.

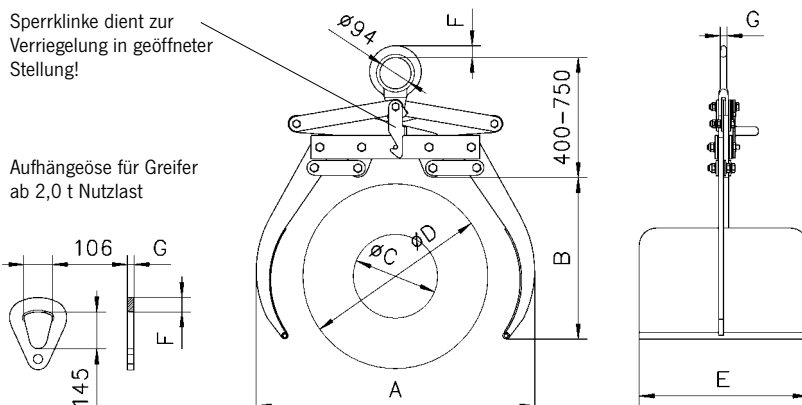


Typ	Traglast t	Greifbereich mm	Gewicht kg	A mm	B mm	Ø C mm	Ø D mm	E mm	F mm	G mm	Artikel-Nummer*	Artikel-Nummer**
TR 0,2/550	0,20	350 - 550	34,0	800	565	350	550	550	35	20	5200.2901	5200.2913
TR 0,2/650	0,20	450 - 650	41,0	900	615	450	650	550	35	20	5200.2902	5200.2914
TR 0,3/750	0,30	500 - 750	47,0	1100	665	500	750	550	35	20	5200.2903	5200.2915
TR 0,5/750	0,50	500 - 750	47,0	1100	665	500	750	550	35	20	5200.2904	5200.2916
TR 0,5/900	0,50	650 - 900	54,0	1150	765	650	900	550	35	20	5200.2905	5200.2917
TR 0,75/1050	0,75	700 - 1050	56,0	1300	815	700	1050	550	35	20	5200.2906	5200.2918
TR 1,0/750	1,00	500 - 750	55,0	1000	665	500	750	550	35	20	5200.2907	5200.2919
TR 1,0/1050	1,00	700 - 1050	71,0	1350	815	700	1050	550	35	20	5200.2908	5200.2920
TR 2,0/1050	2,00	700 - 1050	135,0	1350	815	700	1050	800	45	30	5200.2909	5200.2921
TR 3,0/1050	3,00	700 - 1050	154,0	1350	815	700	1050	800	45	30	5200.2910	5200.2922

*ohne Schutzbelag

**mit Schutzbelag

Bei Ausführungen mit Automatik sind ein höhenverstellbarer Aufsetzfuß und Kontergewichte notwendig (gegen Aufpreis)



Für den eventuellen Schwerpunktversatz mit Schräghang muß die Oberfläche öl- und fettfrei sein.