

Krangabeln

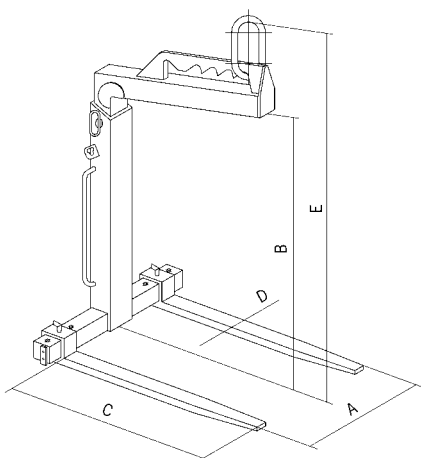
mit Verstellzinken, Höhenverstellung und manuellem Gewichtsausgleich

Diese Krangabeln sind mit verstellbaren Zinken und Höhenverstellung ausgestattet. Der Gewichtsausgleich erfolgt von Hand über eine Rasterverstellung der Aufhängeöse.

- sämtliche Krangabeln entsprechen der UVV der Berufsgenossenschaft
- 4-fache Sicherheit gegen Bruch
- Wartungsfreiheit aller Bauteile
- Sicherheitslackierung mit Signalfarbe
- zum Transport von Ringen und Coils werden die Gabelzinken einfach zusammengeschieben
- leichte Gabelverstellbarkeit auf alle Palettengrößen

Optional

- Kette für Ladungssicherung



Typ	Traglast t	Gewicht kg	Zinkenverstellbereich A mm	Nutzhöhe B mm	Zinkenlänge C mm	Zinkenquerschnitt D mm	Gesamthöhe E mm	Artikel- Nummer
TKG 1,0 vh	1,0	130	350 - 900	1100 - 1600	1000	100 x 30	1390 - 1890	5340.7511
TKG 1,5 vh	1,5	150	350 - 900	1300 - 2000	1000	100 x 40	1600 - 2300	5340.7512
TKG 2,0 vh	2,0	200	400 - 900	1300 - 2000	1000	120 x 40	1640 - 2340	5340.7513
TKG 3,0 vh	3,0	250	450 - 900	1300 - 2000	1000	120 x 50	1670 - 2370	5340.7514
TKG 5,0 vh	5,0	370	500 - 1000	1300 - 2000	1000	150 x 60	1700 - 2400	5340.7515