

# TIGRIP®

## Krangabeln TKG vhs



**\*Die Selbstausgleichsfunktion  
erfordert eine Mindestbelastung von  
20% der Nenntraglast!**

### Krangabeln

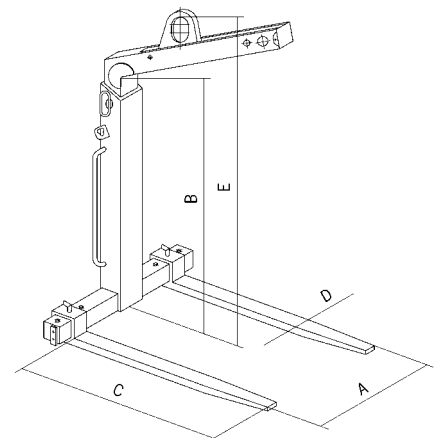
mit Verstellzinken, Höhenverstellung und  
automatischem Gewichtsausgleich

Diese Krangabeln sind mit verstellbaren Zinken, Höhenverstellung und automatischem Gewichtsausgleich ausgestattet. Bei den Gabeln mit Selbstausgleich\* neigen sich die Tragzinken beim Aufnehmen der Last nach oben. Ein unbeabsichtigtes Herausrutschen der Last ist somit ausgeschlossen. Die Aufhängeöse ist über einen Fahrschemel beweglich gelagert. Der automatische Selbstausgleich erfolgt bei Belastung der Gabel über eine Gasdruckfeder. Somit ist sichergestellt, daß sich der Aufhängepunkt immer im Schwerpunkt der Gabel befindet und die aufgenommene Last absolut sicher transportiert wird.

- sämtliche Krangabeln entsprechen der UVV der Berufsgenossenschaft
- 4-fache Sicherheit gegen Bruch
- Wartungsfreiheit aller Bauteile
- Sicherheitslackierung mit Signalfarbe
- zum Transport von Ringen und Coils werden die Gabelzinken einfach zusammengeschoben
- leichte Gabelverstellbarkeit auf alle Palettengrößen

### Optional

- Kette für Ladungssicherung



Typ	Traglast t	Gewicht kg	Zinkenverstellbereich A mm	Nutzhöhe B mm	Zinkenlänge C mm	Zinkenquerschnitt D mm	Gesamthöhe E mm	Artikel- Nummer
TKG 1,0 vhs	1,0	140	350 - 900	1100 - 1600	1000	100 x 30	1420 - 1920	5340.7531
TKG 1,5 vhs	1,5	165	350 - 900	1300 - 2000	1000	100 x 40	1650 - 2350	5340.7532
TKG 2,0 vhs	2,0	220	400 - 900	1300 - 2000	1000	120 x 40	1655 - 2355	5340.7533
TKG 3,0 vhs	3,0	280	450 - 900	1300 - 2000	1000	120 x 50	1720 - 2420	5340.7534
TKG 5,0 vhs	5,0	380	500 - 1000	1300 - 2000	1000	150 x 60	1710 - 2410	5340.7535